

ICS 81.040.30

Q34

团 体 标 准

T/CHEAA 0036—2024

微纳压印彩晶装饰钢化玻璃

Micro or nanon imprinted color crystal decorated tempered glass

2024-09-14 发布

2024-09-14 实施

中国家用电器协会 发布

目 次

前言.....	III
1. 范围.....	1
2. 规范性引用文件.....	1
3. 术语和定义.....	1
4. 分类.....	2
5. 要求.....	2
5.1 材料.....	2
5.2 外观质量.....	2
5.3 厚度偏差.....	3
5.4 尺寸偏差.....	3
5.5 弯曲度.....	4
5.6 吻合度.....	4
5.7 抗冲击性.....	4
5.8 碎片状态.....	4
5.9 色差.....	5
5.10 耐潮湿性.....	5
5.11 耐热性.....	5
5.12 耐沸水性.....	5
5.13 耐寒性.....	5
5.14 耐冷热循环性.....	5
5.15 耐紫外线.....	5
5.16 涂层硬度.....	5
5.17 附着力.....	5
5.18 耐酸性.....	5
5.19 耐碱性.....	5
5.20 耐有机溶液.....	5
5.21 绝缘电阻.....	6
5.22 耐污性能.....	6
5.23 耐家用洗涤剂.....	6
5.24 背漆表面张力.....	6
5.25 耐摩擦性.....	6
5.26 限用物质含量.....	6
6. 试验方法.....	6
6.1 试验条件.....	6
6.2 外观质量.....	6
6.3 厚度偏差.....	6
6.4 尺寸偏差.....	7
6.5 弯曲度.....	7
6.6 吻合度.....	8

6.7 抗冲击性	8
6.8 碎片状态	8
6.9 色差	9
6.10 耐潮湿性	9
6.11 耐热性	10
6.12 耐沸水性	10
6.13 耐寒性	10
6.14 耐冷热循环性	10
6.15 耐紫外线	11
6.16 涂层硬度	11
6.17 附着力	11
6.18 耐酸性	12
6.19 耐碱性	12
6.20 耐有机溶液	12
6.21 绝缘电阻	12
6.22 耐污性能	12
6.23 耐家用洗涤剂	13
6.24 背漆表面张力	13
6.25 耐摩擦	13
6.26 限用物质含量	13
7. 检验规则	14
7.1 检验分类	14
7.2 出厂检验	14
7.3 型式检验	15
8. 包装、标志、运输和贮存	16
8.1 包装	16
8.2 标志	16
8.3 运输	16
8.4 贮存	16

前 言

本文件按照 GB/T 1.1-2020、GB/T 20001.10-2014 给出的规则起草。

请注意本文件的某些内容可能涉及专利。本文件的发布机构不承担识别专利的责任。

本文件的发布机构对由于自愿采用本文件而引起的一切损失不承担任何责任及相关连带责任。

本文件著作权归中国家用电器协会所有。未经书面许可，严禁任何组织及个人对本文件的纸质、电子等任何形式的载体进行复制、印刷、出版、翻译、传播、发行、合订和宣贯。未经书面许可，严禁任何组织及个人采用本文件的具体内容编制中国家用电器协会以外的各类标准和技术文件。中国家用电器协会将对上述行为保留依法追责的权利。

本文件由龙口科诺尔玻璃科技有限公司提出。

本文件由中国家用电器协会标准化委员会归口并解释。

本文件主要起草单位：龙口科诺尔玻璃科技有限公司、中国家用电器协会、青岛海尔电冰箱有限公司、海信冰箱有限公司、合肥华凌股份有限公司、长虹美菱股份有限公司、TCL家用电器（合肥）有限公司、江苏秀强玻璃工艺股份有限公司。

本文件主要起草人：索一玮、范秋岩、万春晖、燕翔、任大伟、李彬、黄玲、周思健、范怀生、马永强、邵光达。

本文件为首次发布。

微纳压印彩晶装饰钢化玻璃

1 范围

本文件规定了微纳压印彩晶装饰钢化玻璃（以下简称：压印玻璃）的术语和定义、分类、材料、要求、试验方法、检验规则及包装、标志、运输和贮存。

本文件适用于家用电器和家居装饰用微纳压印彩晶装饰钢化玻璃。

2 规范性引用文件

下列文件中的内容通过文中的规范性引用而构成本文件必不可少的条款。其中，注日期的引用文件，仅该日期对应的版本适用于本文件；不注日期的引用文件，其最新版本(包括所有的修改单)适用于本文件。

GB/T 308	滚动轴承 钢球
GB/T 1216	外径千分尺
GB/T 3920	纺织品 色牢度试验 耐摩擦色牢度
GB/T 5210—2006	色漆和清漆 拉开法附着力试验
GB/T 6682	分析实验室用水规格和试验方法
GB/T 6739	色漆和清漆 铅笔法测定漆膜硬度
GB/T 7568.2	纺织品 色牢度试验 标准贴衬织物 第2部分：棉和粘胶纤维
GB/T 9286—2021	色漆和清漆 漆膜的划格试验
GB/T 9761—2008	色漆和清漆 色漆的目视比色
GB 11614—2022	平板玻璃
GB 15763.2—2005	建筑用安全玻璃 第2部分：钢化玻璃
GB/T 22523	塞尺
GB/T 26572	电子电器产品中限用物质的限量要求
GB/T 29757—2013	彩晶装饰玻璃
GB/T 39560（所有部分）	电子电气产品中某些物质的测定
QB/T 4753—2014	丝网印刷油墨通用技术条件

3 术语和定义

下列术语和定义适用于本文件。

3.1

微纳压印 micron or nanon imprinted

基于特有的印刷复制工艺，将模具上的微纳结构转移到待加工材料上，使材料的图案及纹理等达到微米和纳米级别的过程。

3.2

微纳压印彩晶装饰钢化玻璃 micro or nanon imprinted color crystal decorated tempered glass

将各种具有色彩和(或)反光效果的涂层材料经过微纳压印和固化处理,使纹理图案固化在钢化玻璃上。

3.3

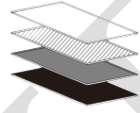
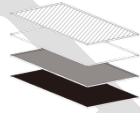
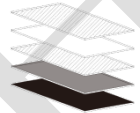
色差 color comparison difference

制品与比对样板相对应区域之间的颜色差异。

4 分类

压印玻璃可基于处理方式进行分类,具体参见表1。

表1 基于处理方式的压印玻璃分类

序号	处理方式	示意图	生产工艺
1	背面纹理压印工艺	 <p>玻璃层 压印层 主色层 保护层</p>	将玻璃背面进行纹理压印,再进行油墨印刷。
2	正面纹理压印工艺	 <p>压印层 玻璃层 主色层 保护层</p>	将玻璃背面进行油墨的印刷,玻璃正面进行纹理压印。
3	双面纹理压印工艺	 <p>压印层 玻璃层 压印层 主色层 保护层</p>	将玻璃正面和背面都进行纹理压印,玻璃背面进行油墨印刷。

5 要求

5.1 材料

5.1.1 基材玻璃为钢化玻璃,应符合GB 15763.2—2005 的有关要求(外观除外)。

5.1.2 基材钢化玻璃的玻璃原片为浮法钠钙硅平板玻璃的,应符合GB 11614—2022 的有关要求(外观除外)。

5.1.3 印刷油墨应符合QB/T 4753—2014 的有关要求。

5.2 外观质量

5.2.1 压印玻璃的外观质量参照表2的规定,主视区域参照一级要求,非主视区域参照二级要求。

表 2 压印玻璃的外观质量

序号	缺陷名称		等级	
			一级	二级
1	鱼鳞状、开裂、积聚物、结疤、起皮、针眼		不存在	不应存在
2	点状缺陷	$\Phi < 0.3 \text{ mm}$	不存在	≤ 2 个, 且最小间距 $\geq 150 \text{ mm}$
		$0.3 \text{ mm} \leq \Phi \leq 0.5 \text{ mm}$	不存在	≤ 1 个, 边距 $\geq 150 \text{ mm}$
		$\Phi > 0.5 \text{ mm}$	不存在	不允许存在
3	线状缺陷	宽度 $< 0.1 \text{ mm}$ 且长度 $\leq 10 \text{ mm}$	≤ 1 条	≤ 2 条, 且最小间距 $\geq 150 \text{ mm}$
		$0.1 \text{ mm} \leq$ 宽度 $\leq 0.3 \text{ mm}$ 且长度 $\leq 10 \text{ mm}$	不存在	≤ 2 条, 且最小间距 $\geq 150 \text{ mm}$
		宽度 $> 0.3 \text{ mm}$ 或长度 $> 10 \text{ mm}$	不存在	不应存在
4	图案		色泽应符合封样或技术文件要求, 油墨印刷清晰, 完整、无缺墨、印刷错位现象。	色泽应符合封样或技术文件要求, 油墨印刷清晰, 完整、无缺墨、印刷错位现象。
5	显示窗及 logo		显示窗口及 logo 处图案应清晰、完整、正确, 无明显外观缺陷。	不适用
6	玻璃边角缺陷		不适用	玻璃四周光滑、倒角吻合、无锐利边缘及锐利尖端等缺陷。
7	边部涂层脱落		不存在	不应存在

5.2.2 压印玻璃的其他外观质量由供需双方商定。

5.3 厚度偏差

压印玻璃的厚度允许偏差应 $\leq \pm 0.2 \text{ mm}$ 。

注：厚度偏差指压印玻璃厚度值与基片玻璃公称厚度之差。

5.4 尺寸偏差

5.4.1 边长偏差

当压印玻璃边长 $\leq 1000 \text{ mm}$ 时, 边长偏差允许值应 $\leq \pm 0.5 \text{ mm}$ 。

当压印玻璃边长 $> 1000 \text{ mm}$ 时, 边长偏差允许值应 $\leq \pm 1.0 \text{ mm}$ 。

5.4.2 对角线差

当压印玻璃边长 $\leq 1000 \text{ mm}$ 时, 对角线差允许值应 $\leq 2.0 \text{ mm}$ 。

当压印玻璃边长 $> 1000 \text{ mm}$ 时, 对角线差允许值应 $\leq 3.0 \text{ mm}$ 。

5.4.3 印位偏差

印位允许偏差应 $\leq \pm 1.0 \text{ mm}$ 。

5.4.4 圆孔

5.4.4.1 孔径

孔径应不小于玻璃的公称厚度，孔径的允许偏差应符合表3的规定。

表 3 孔径及其允许偏差

公称孔径/mm	允许偏差/mm
$D \leq 50$	± 0.5
$D > 50$	± 1.0

5.4.4.2 孔的位置

孔的位置应符合GB15763.2—2005 的要求，孔圆心位置的允许偏差应 $\leq \pm 1.0$ mm。

5.5 弯曲度

平面压印玻璃的弯曲度，弓形时应不超过0.3%，波形时应不超过0.2%。

5.6 吻合度

曲面压印玻璃的吻合度允许偏差应 < 2.0 mm。吻合度示意图见图1。

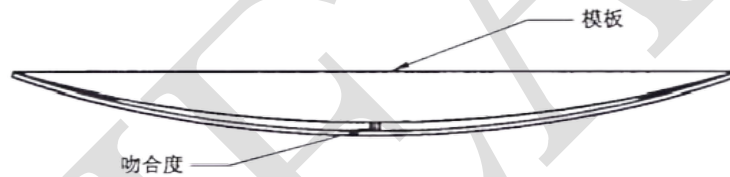


图 1 吻合度测量示意图

5.7 抗冲击性

试验后，试样应不破碎。

5.8 碎片状态

试验后，每块试样在任何 $50\text{ mm} \times 50\text{ mm}$ 区域内的最少碎片数应满足表4的要求，且允许有少量长条形碎片，其长度不超过 75 mm 。

表 4 最少允许碎片数

玻璃品种	公称厚度/mm	最少碎片数/片
平面钢化玻璃	< 3	供需双方商定
	3	30
	> 3 且 < 4	供需双方商定
	≥ 4 且 ≤ 12	40
曲面钢化玻璃	≥ 15	30
	3	15
	> 3	30

5.9 色差

试验后，结果应符合GB/T 9761—2008附录B.1中规定的0级或1级的要求。

5.10 耐潮湿性

试验后，涂层表面应无膨胀、起皮、裂缝、脱落、目视无可见变化。

5.11 耐热性

试验后，涂层表面应无起皮、裂缝、脱落、目视无可见变化。

5.12 耐沸水性

试验后，涂层表面应无起皮、裂缝、脱落、目视无可见变化。

5.13 耐寒性

试验后，涂层表面应无起皮、裂缝、脱落、目视无可见变化。

5.14 耐冷热循环性

试验后，涂层表面应无起皮、裂缝、脱落、目视无可见变化。

5.15 耐紫外线

试验后，目视应无明显变化。如有特殊要求，根据双方商定。

5.16 涂层硬度

试验后，涂层硬度应 ≥ 3 H。

5.17 附着力

5.17.1 划格附着力

试验后，结果应符合GB/T 9286表1中1级的要求。

5.17.2 拉开法附着力

按照GB/T 5210-2006试验后，5个有效点平均值应 ≥ 4.5 MPa, 最小值应 ≥ 4 MPa。

5.18 耐酸性

试验后，涂层表面应无起皮、裂缝、脱落，色变。

5.19 耐碱性

试验后，涂层表面应无起皮、裂缝、脱落，色变。

5.20 耐有机溶液

试验后，涂层表面应无起泡、变色及失光、膨胀、起皮。

5.21 绝缘电阻

本条款适用于带有触摸按键的压印玻璃：试验后，所有涂层部分应为绝缘材料，绝缘电阻应大于30 M Ω 。

5.22 耐污性能

本条款适用于正面纹理压印玻璃：试验后，涂层表面应无颜色、光泽变化，无膨胀、脱落，表面应清洁无痕迹、无印迹。

5.23 耐家用洗涤剂

将试样与浸渍前比较，涂层表面应无变化，无肉眼可见的色差，应无剥落、起泡、变色及失光。

5.24 背漆表面张力

压印玻璃背漆表面张力应 ≥ 38 达因。

5.25 耐摩擦性

试验后涂层表面应无涂层破损、脱落、变色。

5.26 限用物质含量

5.26.1 试验后，应符合 GB/T 26572 规定的限量要求。

5.26.2 限用物质含量有特殊要求的，可由供需双方商定。

6 试验方法

6.1 试验条件

除特殊规定外，试验应在下述条件下进行：

- a) 环境温度：20 $^{\circ}\text{C} \pm 5$ $^{\circ}\text{C}$ ；
- b) 大气压力：8.60 $\times 10^4$ Pa \sim 1.06 $\times 10^5$ Pa；
- c) 相对湿度：40% \sim 80%；
- d) 试验用水使用GB/T 6682中规定的3级水。

6.2 外观质量

以制品为试样，在较好的自然光或散射光照背景条件下，试样垂直放置，在距试样600 mm处面向玻璃面，视线垂直玻璃进行观察。点状缺陷尺寸和线状缺陷宽度用菲林卡测定。线状缺陷长度使用最小刻度为1 mm的钢直尺或具有同等以上精度的量具测量。目视检查应无涂层脱落及边角缺陷。

6.3 厚度偏差

用符合GB/T 1216规定的分度值为0.001 mm的数显千分尺（或螺旋测微仪），距边缘约15 mm向内的四边中心进行测量，测量结果的算术平均值为压印玻璃厚度值，数值修约至小数点后三位。

6.4 尺寸偏差

6.4.1 边长偏差

当制品边长 ≤ 1000 mm时，应使用游标卡尺测量。当边长 > 1000 mm时，可使用最小刻度为1 mm的钢卷尺测量。

6.4.2 对角线差

用最小刻度为1 mm的钢卷尺测量对角线两角部中心处的直线距离 D_1 和 D_2 ， D_1 和 D_2 实测值之差的绝对值。对角线测量方法示意图见图2。

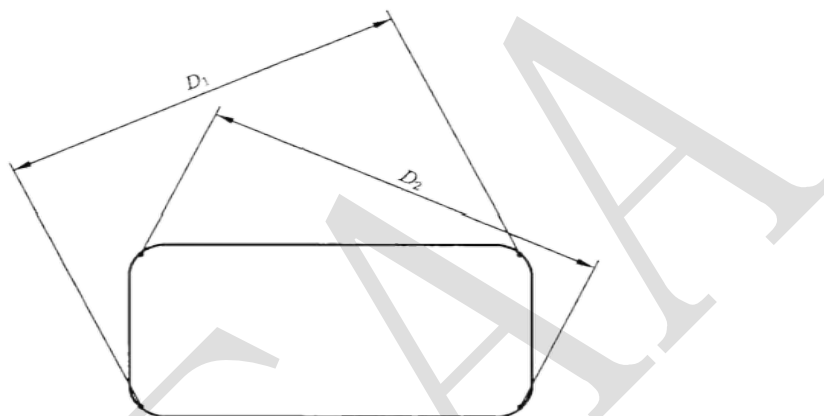


图 2 对角线测量方法示意图

6.4.3 印位偏差

使用最小刻度为1 mm的钢卷尺测量，实测值与图示值之差。

6.4.4 圆孔

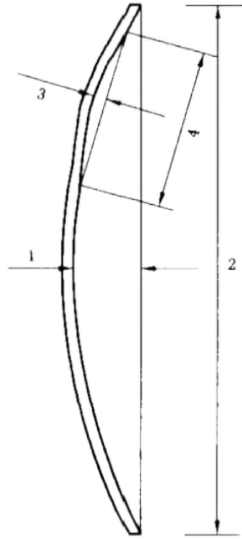
使用游标卡尺的内量爪测量圆孔孔径；使用最小刻度值为1 mm的钢直尺或钢卷尺测量孔的圆心位置。

6.4.5 其他尺寸及其允许偏差

应使用满足精度要求的适用工具测量。

6.5 弯曲度

以制品为试样在6.1试验条件下放置4 h以上，按GB 15763.2—2005中6.4的规定测量。弯曲度测量方法示意图见图3。



标引序号说明：

1——弓形变形；

2——玻璃边长或对角线长；

3——波形变形；

4——300 mm。

图 3 弯曲度测量方法示意图

6.6 吻合度

以制品为试样，在6.1试验条件下放置4 h以上，以合同规定的模板为基准，用符合GB/T 22523 规定的塞尺测量模板与制品间的间隙。

6.7 抗冲击性

6.7.1 试样

取6块试样进行试验。试样为与制品同厚度、同种类、同工艺条件下制造的尺寸为610 mm(-0 mm, + 5 mm) × 610 mm(-0 mm, + 5 mm) 的平面钢化玻璃。曲面钢化玻璃可使用制品进行试验。

6.7.2 试验装置

试验装置应符合 GB 15763.2—2005 中的规定。

6.7.3 试验程序

使用直径为63.5 mm(质量约1040g)符合GB/T 308规定的表面光滑的钢球，放在距离试样表面1000 mm 的高度，使其自由落下。冲击点应在距试样中心25 mm范围。

对每块试样仅冲击1次，观察其是否破坏。

6.8 碎片状态

6.8.1 试样

取4块制品为试样。

6.8.2 试验步骤

平面钢化制品按GB 15763.2—2005中6.6规定的方法进行试验。

对于曲面钢化制品，将试样放在曲面形状匹配的模板上，在冲击前应采取适当措施以保持样品碎片状态的完整性。单曲面膜制品的冲击点为其长边中心线上距离周边20 mm左右的位置。复合曲面制品的冲击点由供需双方商定。

6.9 色差

6.9.1 试样

与制品材料相同、在相同加工工艺下制备，规格为150 mm×100 mm的试样3块。试验前，试样应不能接受日光直接照射。

6.9.2 照明条件

6.9.2.1 自然日光照明条件

可按照GB 9761—2008的要求，采用自然日光，宜为北半球多云的北空昼光或南半球多云的南空昼光，并且应没有彩色物体的反射光，如红砖墙或绿树的反射光。放置试样的地方，照明应均匀，照度不小于2000 lx。应避免在直接日光照射下观察。

6.9.2.2 比色箱中的人造光源照明条件

宜按照GB 9761—2008的要求，比色箱应被遮蔽以不受外界光线的干扰，照明用的光源照在试样上所具有的光谱能量分布，应与标准照明体D65近似。如使用不同光谱分布的光源，应经供需双方同意。

比色位置的照度应在1000 lx~4000 lx之间。如为暗色，照度应取该范围的上限。

6.9.2.3 对于有特殊要求的照明条件，应根据供需双方商定。

6.9.3 试验程序

将3块试样与参照标准色板并排放置，边与边相互接触，眼睛到试样的距离为500 mm。将试样颜色与参照标准板颜色进行比色。比色时试样位置应时时交换以提高准确性。

6.10 耐潮湿性

6.10.1 试样

与制品材料相同、在相同加工工艺下制备，规格为300 mm×300 mm的试样3块。试验前，试样应在6.1试验条件下至少放置16 h。

6.10.2 试验程序

将3块试样垂直置于密闭的调温调湿箱中历时168 h，调温调湿箱的温度保持在65 ℃±2 ℃，相对湿度为95%±4%，试验过程中，试样表面不应出现任何水汽凝结现象，试样之间应留适当的空隙，取出试样自然恢复室温，1 h后目视观察。

6.11 耐热性

6.11.1 试样

与制品材料相同、在相同加工工艺下制备，规格为300 mm×300 mm的试样3块。试验前，试样应在6.1试验条件下至少放置16 h。

6.11.2 试验程序

将3块试样放入调温箱，试样之间应留适当的空隙。加热至120 ℃±2 ℃，并保温2 h，然后将试样取出，自然冷却至室温，30 min后目视观察。

6.12 耐沸水性

将与制品材料相同、在相同加工工艺下制备，规格为300 mm×300 mm的试样3块，将试样全部浸入98 ℃±2 ℃热水槽中，试样之间应留适当的空隙，保持1 h，取出冷却至室温，30 min后目视观察。

6.13 耐寒性

将与制品材料相同、在相同加工工艺下制备，规格为300 mm×300 mm的试样3块，将试样全部置于-40 ℃±2 ℃低温箱放置24 h，试样之间应留适当的空隙，取出恢复至室温，30 min目视观察。

6.14 耐冷热循环性

6.14.1 试样

与制品材料相同、在相同加工工艺下制备，规格为300 mm×300 mm的试样3块，试验前，试样应在6.1试验条件下至少放置16 h。

6.14.2 试验程序

将3块试样放入调温箱中，试样之间应留适当的空隙，关闭调温箱。按图4的分布，使试样的温度在-30 ℃±2 ℃和50 ℃±2 ℃间循环。在每个极端温度下，应保持稳定至少2 h。一次循环时间不超过6 h，循环5次，取出自然冷却至室温，30 min后目视观察。耐冷热循环性试验的时间温度曲线示例参见图4。

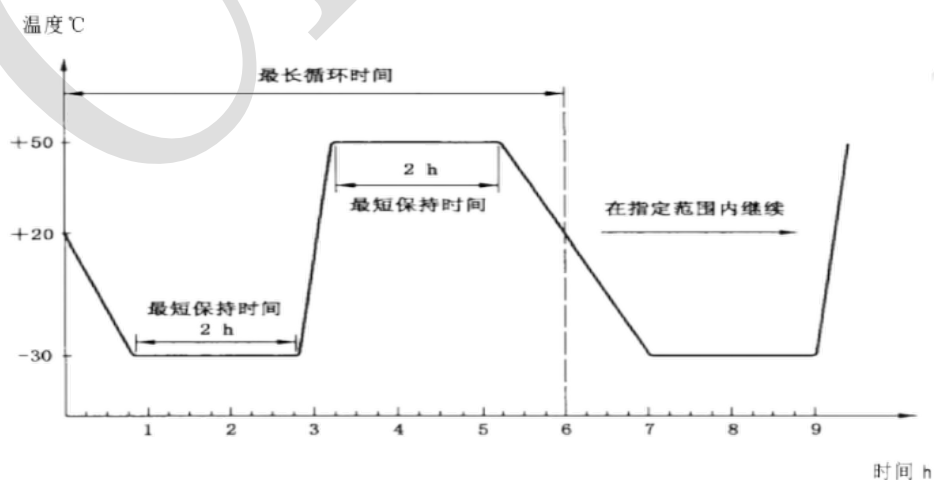


图 4 耐冷热循环性试验时间温度曲线示例图

6.15 耐紫外线

试样与制品材料相同、在相同加工工艺下制备，规格为70 mm×300 mm的试样4块。留出1块作为未照射试样，其余3块试样测试面向上放置在紫外加速老化试验机内，按UV光照，60 ℃，4 h；冷凝50 ℃，4 h，共试验8 h为一循环，进行测试16 h（2个循环），取出后在1 h内完成对每个样品表面评判，用目视观察对比未照射的试样与照射后的试样颜色变化。

6.16 涂层硬度

6.16.1 试验仪器

试验仪器应符合GB 6739中的规定。见图5。

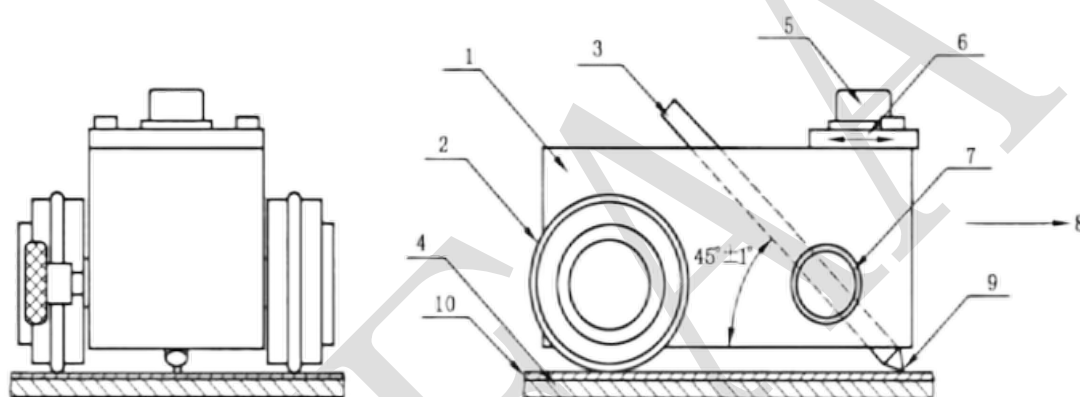


图 5 试验仪器示意图

标引序号说明：

- 1—金属块；2—橡胶O形圈；3—铅笔；4—底材；5—水平仪；6—小的，用于调节负载的可移动砝码；
7—夹具；8—仪器移动的方向；9—铅笔芯；10—漆膜。

6.16.2 试验程序

在1块制品上随机选取三处不同位置，此三处位置边缘的相互间距及与涂层边缘最小间距均 ≥ 5 mm，按GB/T 6739方法进行试验，铅笔（品牌：中华，硬度：3H）。

6.17 附着力

6.17.1 划格附着力

在1块制品上随机选取6处，上下两端及中间不同位置，此6处位置边缘的相互间距及与涂层边缘最小间距均不小于5 mm，宜参照 GB/T 9286方法进行试验，试验前，将试样表面清理干净，用划格器或美工刀片在涂层上横竖垂直切割至底玻璃的划痕，形成切割间距1 mm的方格，用胶带纸贴实，成90°角垂直向上以1 cm/s的速度迅速提起，连续测试三次，粘贴胶带品牌型号为3M-8915胶带或由供需双方商定。

6.17.2 拉开法附着力

按照GB/T 5210方法进行试验，将测试仪器的金属粘接块用中性胶粘剂AB胶，固定于玻璃背面涂层进行粘接。选取9个点：玻璃四角各选取1个点、玻璃面中心位置选取1个点、玻璃四边距边缘100 mm内各

选取1个点。在温度 $25\text{ }^{\circ}\text{C}\pm 2\text{ }^{\circ}\text{C}$ ，湿度40%~60%的环境中完全固化24 h后，用内空腔圆柱形切刀将油墨涂层切割，使之面积与所粘接的圆形金属样块面积一致进行试验。将测试仪器加载到金属粘接块装置上并对齐，负载装置上的力逐渐加大，并观察金属粘接块，直到粘接块某一部分脱离或者力的值达到8 MPa时可停止。优先测试中心、3个角和1个边的5个点，出现无效点后继续测试，直到保证5个有效点。（无效点：4 MPa以下，砝码与涂层脱落，但涂层无变化，视为无效点。）

注：玻璃取测试点数量，可根据玻璃尺寸或指定要求，由供需双方商定。

6.18 耐酸性

在1块制品上随机选取3处不同位置，此3处位置边缘的相互间距及与涂层边缘最小间距均不小于5 mm，移取1.0 ml浓度为5%的醋酸溶液(质量浓度)滴于试样涂层面，另取透明杯罩住，24 h后用水清洗，自然晾干1 h后目视观察。

6.19 耐碱性

在1块制品上随机选取3处不同位置，此3处位置边缘的相互间距及与涂层边缘最小间距均不小于5 mm，移取1.0 ml浓度为5%的 Na_2CO_3 溶液滴于试样涂层面，另取透明杯罩住，24 h后用水清洗，自然晾干1 h后目视观察。

6.20 耐有机溶液

在1块制品上随机选取3处不同位置，此3处位置边缘的相互间距及与涂层边缘最小间距均不小于5 mm，用1 kg天平砝码，在砝码平底面包裹三层白色无尘布，底部沾上纯度为99%丁酮（化学纯AR），擦拭涂层长度约20 cm，来回10次（约15S），目视观察。

6.21 绝缘电阻

当压印玻璃带有触摸按键时，在带电部件（如显示屏）与按键之间，带电部件与各种涂层之间，选取最小间距大于等于5 mm的两点，用刀片划至对应层面，用直流500 V的兆欧表测试绝缘电阻。

注1：需从玻璃表面划透至显示视窗涂层。

注2：用刀片划透涂层时，应避开镜面银印刷图。

6.22 耐污性能

正面纹理工艺的压印玻璃，按表5中规定的配置方法制成的污染物滴于试样表面，每种污染物的污染面积应 $\geq 15\text{ mm}^2$ ，放在 $30\text{ }^{\circ}\text{C}$ 恒温下，24 h后按照表5的要求进行擦拭。

表 5 耐污试验各物质配置方法和擦拭方法

污染物质	配置方法	擦拭方法
红茶	5g 红茶+500ml 水（品牌：立顿）	用干布蘸取洗洁精原液（品牌：狮王）直接擦拭，擦拭次数不超过 20 次，后用湿抹布洗净吹干。
咖啡	研磨咖啡粉 30g+350g 水（品牌：雀巢）	
酱油	老抽（品牌：海天特极品）	
蚝油	蚝油（品牌：海天）	
食用植物油	葵花子油（品牌：鲁花）	
蜡笔	黑色、红色蜡笔（品牌：晨光）	用干布蘸取酒精擦去污染物，再用橡皮（品牌：晨光）擦拭。
标记笔	油性标记笔（品牌：得力）	

6.23 耐家用洗涤剂

与制品材料相同、在相同加工工艺下制备，规格为300 mm×300 mm的试样3块，用浓度为0.4%的洗涤剂溶液（宜选用蓝月亮深层洁净护理洗衣液）中浸泡24 h后，取出擦净观察。

6.24 背漆表面张力

选择型号38达因笔，将制品背漆面清洗干净并平铺于水平桌上，用达因笔在背漆面选取上中下部3处不相邻的位置（视窗口位置除外），加上适当的压力各画一条100 mm长的线，5S内应无收缩，不起任何珠点。

6.25 耐摩擦

6.25.1 试样

试样与制品材料相同、在相同加工工艺下制备，规格为200 mm×100 mm的试样3块。试验前，试样和摩擦布应在6.1试验条件下至少放置16 h。

6.25.2 试验装置

按照GB/T 3920的规定，使用直径为16 mm±0.1 mm的圆柱体摩擦头耐摩擦色牢度试验仪。

6.25.3 摩擦布

应符合GB/T 7568.2的规定，使用规格为50 mm±2 mm×50 mm±2 mm的正方形白色棉摩擦布。

6.25.4 试验程序

用夹紧装置将试样固定在试验仪平台上，使试样的长度方向与摩擦头的运行方向一致。称量棉摩擦布后完全进入蒸馏水中，重新称量棉摩擦布以确保摩擦布的含水率达到95 %~100 %，也可用可调节的轧液装置或其它适宜装置调节摩擦布的含水率。将调湿后的摩擦布平放在摩擦头上，运行速度为每秒1个往复摩擦循环，共摩擦10个循环。试样上摩擦动程为104 mm±3 mm，施加的向下压力为9 N±0.2 N。摩擦区域与涂层边缘最小间距不小于5 mm。

试验后，取下试样，自然晾干后目视观察。

6.26 限用物质含量

取1块制品，按照GB/T 39560中的方法进行试验。

7 检验规则

7.1 检验分类

分为出厂检验和型式检验。

7.2 出厂检验

7.2.1 检验项目

包括外观质量、厚度偏差、尺寸偏差、弯曲度、吻合度、色差、附着力。

7.2.2 组批

同种原料、相同工艺连续生产的同种规格的压印玻璃为一批。

7.2.3 抽样

7.2.3.1 一般规则

进行外观质量、厚度偏差、尺寸偏差、弯曲度、吻合度、色差这6个检验项目的抽样时，应按表6进行随机抽样。当样本量等于或超过批量，则执行100%检验；当该批制品批量大于10000块时，以每10000块为一批分批抽样，抽样规则应符合GB/T 2828.1。

表 6 一般抽样规则

批量	样本量/块	接收数/块	拒收数/块
2~50	5	0	1
51~150	20	1	2
151~280	32	2	3
281~500	50	3	4
501~1200	80	5	6
1201~3200	125	7	8
3201~10000	200	10	11

7.2.3.2 特殊规则

进行附着力检验项目的抽样时，从外观质量、厚度偏差、尺寸偏差、弯曲度、吻合度、色差检验合格的制品中随机抽取一块进行检验。

7.2.4 判定

7.2.4.1 一般规则

进行外观质量、厚度偏差、尺寸偏差、弯曲度、吻合度、色差这6个检验项目的判定时，不合格品数大于或等于表6的拒收数，则认为该批产品的外观质量、厚度偏差、尺寸偏差、弯曲度、吻合度或色差不合格；否则为合格。

7.2.4.2 特殊规则

进行附着力检验项目的判定时，如试验方法选用的是划格法，则6处全部符合要求时为合格；2处或2处以上不符合要求则认为该批产品的附着力不合格；如附着力有1处不符合要求时，追加1块制品重新进行试验，六处全部符合要求时为合格。

进行附着力检验项目的判定时，如试验方法选用的是拉开法，则5个有效点全部符合要求时为合格，不足5个有效点，追加一块制品重新进行试验，5个有效点全部符合要求时为合格；5个有效点，最小值低于4 MPa时为不合格。

7.2.4.3 综合判定

外观质量、厚度偏差、尺寸偏差、弯曲度、吻合度、色差、附着力均符合要求，则判该批产品出厂检验合格，否则为不合格。

7.3 型式检验

7.3.1 总则

有下列情况之一时，应进行型式检验：

- a) 新产品或老产品转厂生产的试制定型鉴定；
- b) 正式生产后，如结构、材料和工艺等有较大改变，可能影响产品性能时；
- c) 正常生产时，每年进行一次；
- d) 产品长期停产后，恢复生产时；
- e) 出厂检验结果与上次型式检验有较大差异时。

7.3.2 检验项目

包括本文件第5章的所有要求。

7.3.3 组批

同种原料、相同工艺连续生产的同种规格的压印玻璃为一批。

7.3.4 抽样

7.3.4.1 一般要求

进行外观质量、厚度偏差、尺寸偏差、弯曲度、吻合度、色差这6个检验项目的抽样时，抽样要求同7.2.3。

7.3.4.2 特殊要求

进行碎片状态、附着力、涂层硬度、耐酸性、耐碱性、耐有机溶液、耐污、背漆表面张力、耐摩擦性这9个检验项目的抽样时，从外观质量、厚度偏差、尺寸偏差、弯曲度、吻合度、色差检验合格的压印玻璃中，按检测项目所要求的数量随机抽取制品进行检验。

进行绝缘电阻检验项目的抽样时，抽取1块带触摸按键的压印玻璃进行检验。

进行限用物质含量项目的抽样时，随机抽取1块压印玻璃进行检验。

7.3.5 判定

7.3.5.1 一般规则

进行碎片状态、耐潮湿性、耐热性、耐沸水性、耐寒性、耐冷热循环性、耐紫外线、附着力、耐污、耐家用洗涤剂、绝缘电阻、耐摩擦性、限用物质含量这13个检验项目的判定时，试样全部满足要求时为合格，否则为不合格。

7.3.5.2 特殊规则

进行外观质量、厚度偏差、尺寸偏差、弯曲度、吻合度、色差这6个检验项目的判定时，同7.2.4.1。

进行抗冲击性检验项目的判定时，试样破坏数 ≤ 1 块为合格， ≥ 3 块为不合格。破坏数为2块时，再取6块进行试验，6块必须全部不破坏为合格。

8 包装、标志、运输和贮存

8.1 包装

玻璃表面应用保护膜进行防护，之后用木箱或纸箱包装，玻璃与包装箱之间用不易引起玻璃划伤的轻软材料填实。

8.2 标志

包装标志应符合GB/T 191的规定。每个包装箱应附有合格证，并标明“向上、轻搬正放、小心破碎、防雨怕湿”等标识，以及产品名称、生产厂名、厂址、生产日期、产品规格、数量。

8.3 运输

在运输过程中应轻起、轻放，避免挤压、碰撞、倒置、受潮，避免太阳光暴晒。

8.4 贮存

应贮存在清洁干燥的室内环境中，按不同规格型号分别码放，注意码放高度，避免挤压，避免太阳光暴晒，避免接触强酸、强碱或其他化学品。